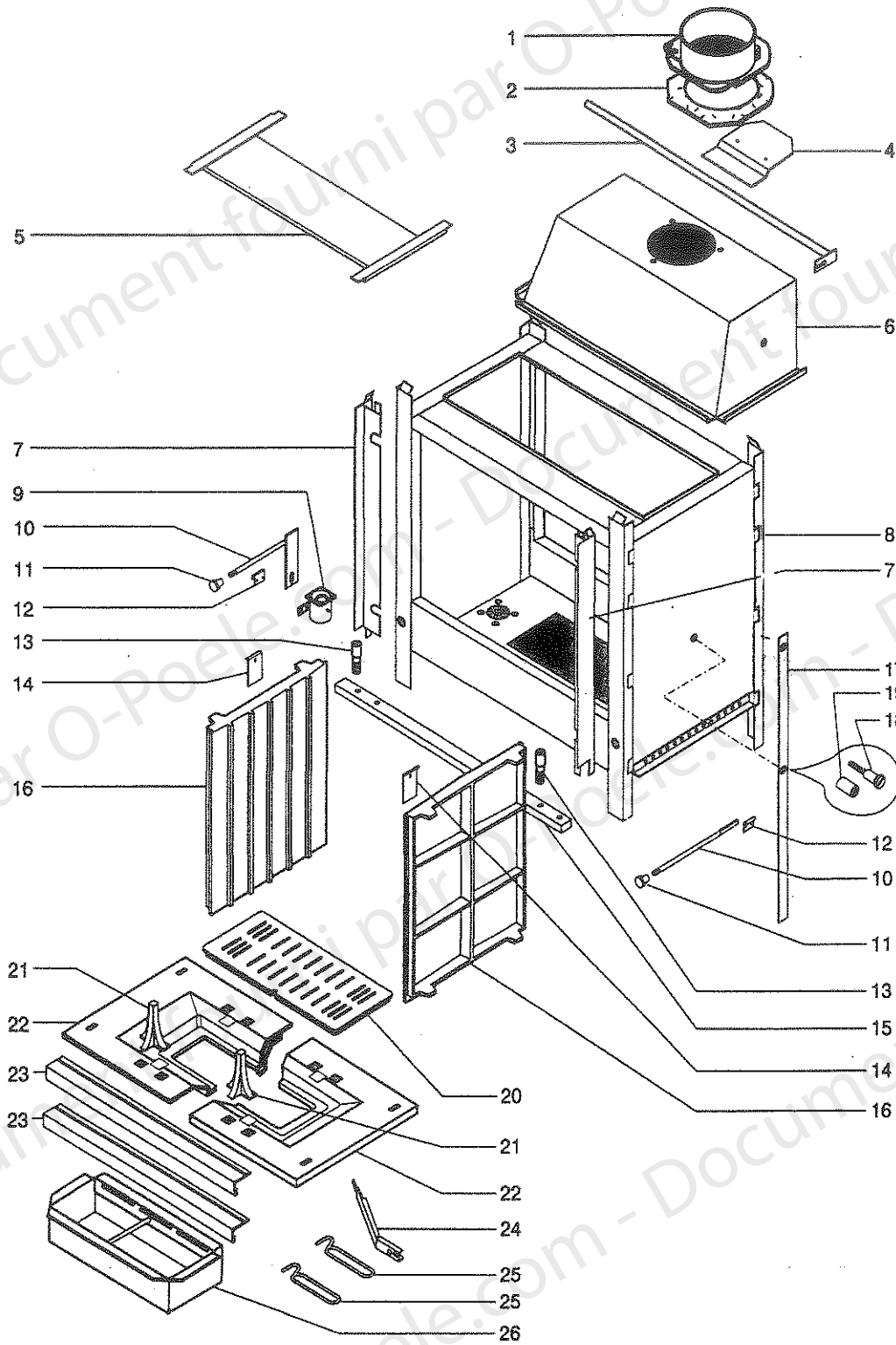


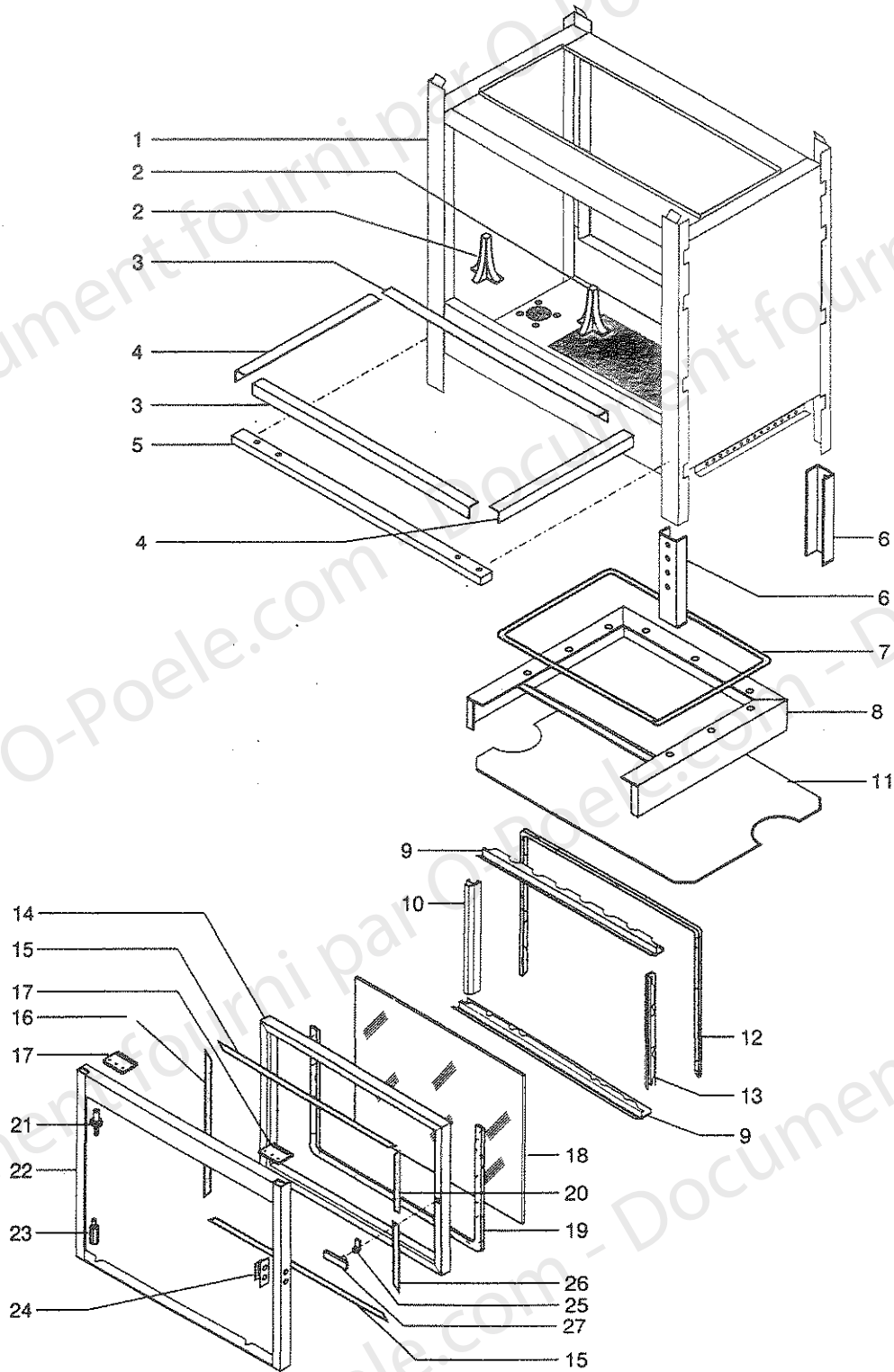
FOYER 6001
ENSEMBLE FOYER



FOYER 6001
ENSEMBLE FOYER
 NOMENCLATURE DES PIÈCES DÉTACHÉES

Position	Nombre	Désignation / Pièces	Références
1	1	Buse diamètre 200	04384
2	1	Joint plat	15845
3	1	Axe clapet by-pass	14087
4	1	Clapet by-pass	13416
5	1	Défecteur de fumée	14006
6	1	Avaloir	13410
7	2	Enjoliveur	13372
8	1	Corps de chauffe	13854
9	1	Buse papillon grise	13406
10	2	Commande by-pass	13404
11	2	Bouton de commande	10061
12	2	Paumelle à visser	03660
13	2	Plot de fermeture	04444
14	2	Bride pour habillage	10112
15	1	Appui de chassis	13345
16	2	Côté fonte	13793
17	1	Ensemble soudé bielle	13424
18	1	Axe pour bielle	10565
19	1	Entretoise	07601
20	1	Grille de décendrage	10766
21	2	Chenet fonte	13794
22	2	Demi sole fonte	13792
23	2	Barrière à cendres	11882
24	1	Main froide	11653
25	2	Main froide	07232
26	1	Cendrier socle	07406

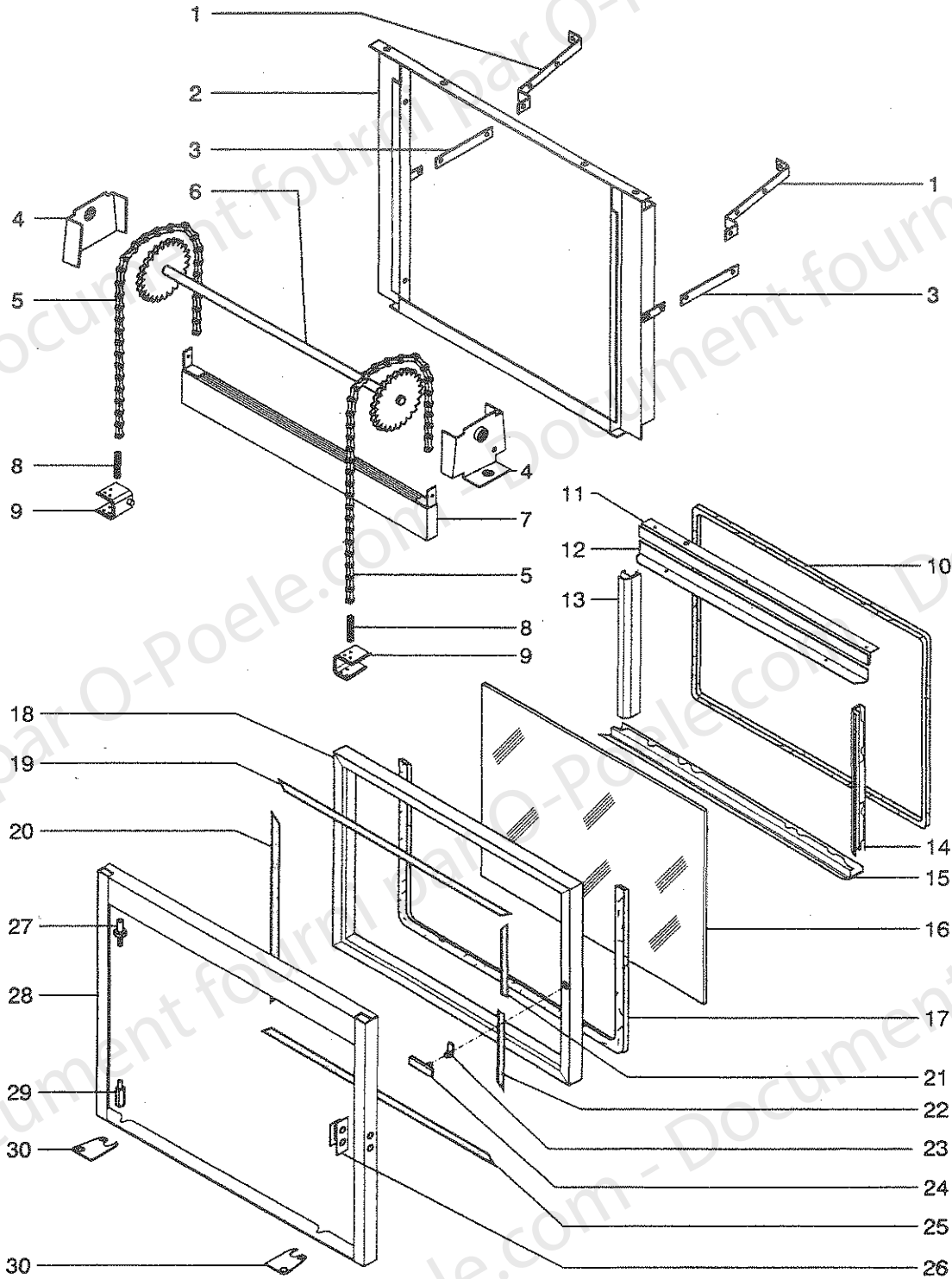
FOYER 6001
ENSEMBLE PORTE



FOYER 6001
ENSEMBLE PORTE
NOMENCLATURE DES PIÈCES DETACHÉES

Position	Nombre	Désignation / Pièces	Références
1	1	Corps de chauffe	13854
2	2	Chenet fonte	13794
3	2	Appui transversal de sole	13357
4	2	Appui latéral de sole	13858
5	1	Appui de châssis mobile	13345
6	4	Pied	13687
7	1	Joint verane plat	04093
8	1	Faux cendrier	13364
9	2	Fixe joint inférieur	09601
10	1	Fixe joint latéral gauche	09600
11	1	Ecran thermique	14093
12	1	Joint 6 X 12	09708
13	1	Fixe joint latéral droit	09599
14	1	Cadre de porte	9606
15	2	Baguette alu	-
16	1	Baguette alu	-
17	2	Patte de fixation	12241
18	1	Vitre	09618
19	1	Joint autocollant diamètre 8	05891
20	1	Baguette alu	-
21	1	Pivot de porte	09734
22	1	Châssis mobile	13338PP
23	1	Pivot inférieur	12191
24	1	Chape	13344
25	1	Loquet	09340
26	1	Baguette alu	-
27	1	Poignée	09604--E/N
	1	Porte montée E.M.	13871
	1	Châssis mobile D. F Ensemble monté.	13805
	1	Châssis mobile E.M OR	13900

FOYER 6001
MECANISME DE PORTE



FOYER 6001
MECANISME DE PORTE
NOMENCLATURE DES PIECES DETACHEES

Position	Nombre	Désignation / Pièces	Références
1	2	Plat fixation	13418
2	1	Chassis fixe	13367
3	2	Biellette chassis fixe	13683
4	2	Palier	10372
5	2	Chaine à rouleaux	11620
6	1	Arbre de renvoi	10172
7	1	Contre poids E.S	13408
8	2	Ecrou HM 8	04408
9	2	Accrochage chassis mobile E.S	13346
10	1	Joint 6 x 12	09708
11	1	Fixe joint et déflecteur	15356
12	1	Déflecteur réglable de vitre	15351
13	1	Fixe joint latéral gauche	09600
14	1	Fixe joint latéral droit	09599
15	1	Fixe joint inférieur	09601
16	1	Vitre de porte	09618
17	1	Joint autocollant diamètre 8	05891
18	1	Cadre de porte	09606
19	1	Baguette alu	-
20	1	Baguette alu	-
21	1	Baguette alu	-
22	1	Baguette alu	-
23	1	Loquet	09340
24	1	Poignée	09604
25	1	Baguette alu	-
26	1	Chape	13344
27	1	Pivot de porte	09734
28	1	Chassis mobile	13338
29	1	Pivot inférieur	12191
30	2	Poignée de verrouillage	15849
	1	Porte montée E.M.	12626
	1	Chassis mobile E.M.	13805
	1	Chassis mobile E.M. OR	13900